

OMB Control Electrónico de Nivel de Aceite

Protectores del Sistema

Válvulas Termo Expansión

Válvulas Solenoide

Válvulas Reguladoras de Presión

Controles Termostatos Contactores

Controles de Aceite

Acumuladores de Succión

Válvulas Manuales

Varios

Aceites

Motores

Referencia Cruzada

Aplicación

- * Control electrónico de protección vs. bajo nivel de aceite en compresores de refrigeración conectados en paralelo.
- * Para compresores Copeland Scroll de refrigeración ZF, ZB, ZR Y ZS.
- * Recomendado para compresores semi-herméticos Copeland, Carlyle, Bitzer y otros.

Características

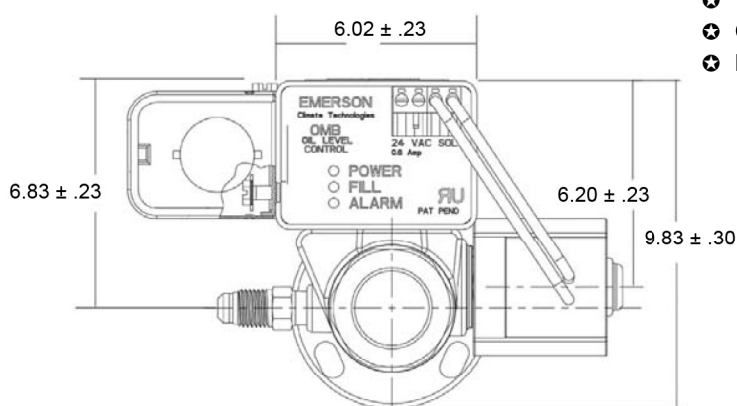
- Unidad autocontenida, con sensor de nivel de aceite y válvula solenoide integrada para suministrar el aceite faltante al compresor.
- Protección magnética contra rebabas y medición precisa del nivel de aceite (efecto Hall inverso).
- Indicación de alarma y del estatus mediante LEDs.
- Salidas de contacto SPDT para paro del compresor y alarma.
- Fácil instalación mediante la sustitución por la mirilla de aceite del compresor.
- Adaptadores adecuados para varios tipos de compresores Scroll (no requeridos para compresores recíprocos).
- La señal se genera por gravedad mediante un flotador, no susceptible de error por la formación de espuma.
- Retención magnética de partículas ferrosas para una operación confiable.
- Aprobado por UL File No. MP604.
- Bola flotante fluorescente en el visor de nivel.



Especificaciones

- ✦ Presión máxima de trabajo: 500 psig.
- ✦ MOPD de la solenoide: 350 psig.
- ✦ Suministro de voltaje: 24 V AC, 50/60 Hz.
- ✦ Bobina solenoide: ASC2, 24 V AC, 50/60 Hz.
- ✦ Consumo de corriente: 0.6 A.
- ✦ Retardo por señalamiento de bajo nivel: 5-10 seg.
- ✦ Retardo después de recuperación del nivel de aceite: -10 segundos.
- ✦ Retardo de la alarma: 120 segundos.
- ✦ Interruptor de la alarma: SPDT.
- ✦ Rango del contacto de la alarma: 10A @ 125 VAC; 5A @ 220 VAC, 50/60 HZ.
- ✦ Compatible con refrigerantes: CFC, HCFC, HFC.
- ✦ Temp. de aceite: 180°F (82°C).
- ✦ Temp. de almacenamiento y transporte: 140°F (60°C).
- ✦ Temperatura ambiente de operación: 120°F (49°C).
- ✦ Conexión del suministro de aceite 1/4": SAE macho
- ✦ No. de archivo UL: MP604.

Especificaciones Dimensionales



Código-Modelo	Descripción
6515-OMB-M01	Unidad Estándar
6516-OMB-JB1	Con Caja Conexiones
6517-OMB-ACA	Adaptador
6518-OMB-ACB	Adaptado

OMB Control Electrónico de Nivel de Aceite

El OMB es un control electrónico que monitorea, mantiene y protege el nivel apropiado de aceite de sus compresores.

Tiene integrada una pequeña válvula solenoide que se acciona para alimentar aceite al compresor conforme disminuya su nivel. Si el nivel correcto de aceite no es alcanzado dentro de un periodo de tiempo razonable, o disminuye, se activa una señal de alarma y seguidamente, se activa también el paro del compresor.

El OMB ha sido diseñado y es indispensable para los sistemas de refrigeración con compresores en paralelo, que cuentan a su vez con sub-sistema de separación y retorno de aceite.

Se instala en el compresor, en lugar de la mirilla indicadora de nivel de aceite, por medio de un adaptador diferente para cada tipo de compresor. El adaptador se suministra por separado.

El OMB es el único tipo de protección contra falla de lubricación por nivel para los compresores de tipo Scroll que cuentan con mirilla de nivel de aceite.

El OMB puede ser usado inclusive en sistemas de refrigeración o aire acondicionado que cuenten con separador de aceite y línea de retorno de aceite al compresor.

El OMB debe ser instalado en forma horizontal para una correcta operación.

Adaptadores para OMB

<p>OMB-ACA Adaptador tipo tornillo 3/4" - 14 NPTF ⚙ Rosca NPTF macho ⚙ Requiere sello de teflón (no incluido) ⚙ Anillo bridado para la unidad de conexión adaptador/base adicional (incluido)</p>	<p>Copeland Scroll ZF, ZS, ZB</p>	
<p>OMB-ACB Adaptador tipo tornillo 1-1/8" - 12 UNF ⚙ Rosca UNF ⚙ Sello O-Ring (0.86" x 1") ⚙ Anillo bridado para la unidad de conexión adaptador/base adicional (incluido)</p>	<p>Copeland Scroll ZR</p>	
<p>No se requiere adaptador para los semi-herméticos</p>		

Protectores del Sistema

Válvulas Termo Expansión

Válvulas Solenoide

Válvulas Reguladoras de Presión

Controles Termostatos Contactores

Controles de Aceite

Acumuladores de Succión

Válvulas Manuales

Varios

Aceites

Motores

Referencia Cruzada